



TUZ

Opis

Uniwersalny kołek do różnych materiałów budowlanych, skonstruowany tak aby zachować max. nośność połączenia. Specjalna konstrukcja kołka gwarantuje prawidłowe prowadzenie wkręta i optymalne rozpieranie we wszystkich kierunkach. Dodatkowo przed zbyt głębokim osadzeniem w otworze zapobiega odpowiednio dobrany kołnierz kołka. Kołek dostosowany do wkrętów z wysokim i ostrym zarysem gwintu. Dodatkowe skrzydełka pewnie trzymają kołek w otworze i zapobiegają jego obracaniu.

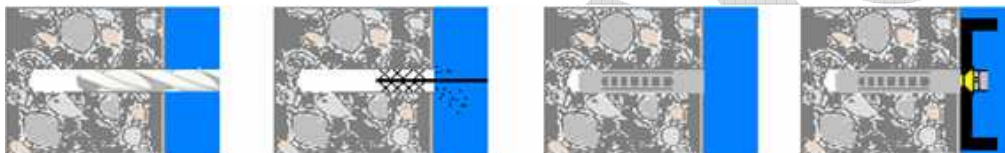
Zastosowanie

Stosowany do pełnych materiałów budowlanych typu beton, cegła pełna, kamień oraz do materiałów z pustką: cegły kratówki, płyt gipsowo-kartonowych, płyt wiórowych. Znajduje szerokie zastosowanie w pracach elektroinstalacyjnych oraz pracach remontowo-wykończeniowych.

Materiał

Element rozporowy: Polietylen HDPE
Kolor: jasno szary (RAL 7037).
Temperatura stosowania: -30 ÷ +70°C
Wkręt: hartowany, ocynkowany, kolor biały

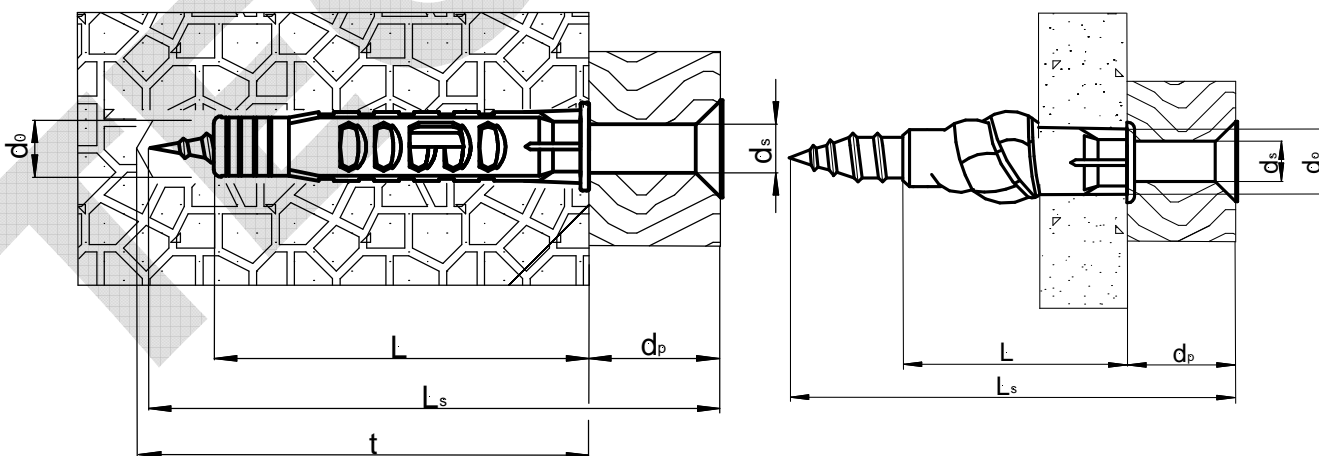
Montaż



Dane techniczne:

	TUZ 6	TUZ 8
Wkręt [mm]	φ 4	φ 5
Obciążenia niszczące beton C20/25 [kN]	0.3	0.6

PODANE POWYŻEJ PARAMETRY SĄ ZGODNE Z NASZĄ WIEDZĄ I WARUNKAMI TECHNICZNYMI JAKIE OBECNIE POSIADAMY.
UŻYTKOWNIK POWINIEN DOKONAĆ WŁASNEJ OCENY, ABY OKREŚLIĆ PRZYDATNOŚĆ PRODUKTU DO SWOICH SPECYFICZNYCH POTRZEB.



Oznaczenia:

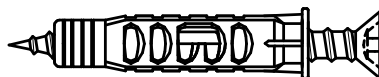
- d_o – φ wiercenia
- d_s – φ wkręta
- d_p – max. grubość elementu mocowanego
- L_s – długość wkręta
- L – długość kołka
- t – min. głębokość otworu

Parametry montażowe/opakowania TUZ



Symbol	Opakowanie jednostkowe [szt.]	Opakowanie zbiorcze [szt.]	ϕ wiercenia d_o [mm]	Min. głęb. otworu $t_{[mm]}$	Długość kołka L [mm]	Wkręty ϕ [mm]
TUZ 06030	200	9 600	6	40	30	3.5÷4.5
TUZ 08040	100	7 200	8	50	40	4.0÷6.0

Parametry montażowe/opakowania TUZ-W



Symbol	Opakowanie jednostkowe [szt.]	Opakowanie zbiorcze [szt.]	ϕ wiercenia d_o [mm]	Min. głęb. otworu $t_{[mm]}$	Max. grubość elementu moc. [mm]	Wymiar wkrętu ϕ [mm]
TUZ 06030 W35035	100	1 800	6	40	8	3.5x35
TUZ 08040 W40050	50	900	8	50	8	4.0x50

TECHNOX – TECHNIKA ZAMOCOWAŃ

A. Rogulski, W. Stasiecki, K. Wojciechowski

Spółka Jawna

Jana Pawła II 26, Słupno

05-250 Radzymin

tel. (+48 22) 819 14 50, fax. (+48 22) 774 22 62

<http://www.technox.pl>, e-mail: office@technox.pl

Niniejsza dokumentacja jest własnością Technox.

Przedruk i kopiowanie bez zgody Technox zabronione.